

風乾氣爽

安靜 · 節能 · 竭盡所能

台達 DC 直流雙渦輪多向循環扇



台灣精品
2022

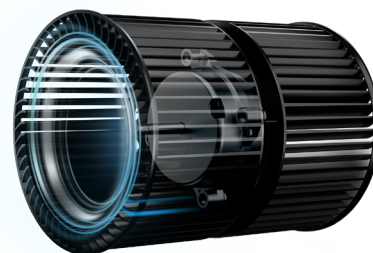
DC 直流雙渦輪多向循環扇

VCB2000T



高效率輪葉與流道設計，風穩、勁強

結合省電 DC 變頻馬達，比市售交流馬達產品節能可達 67%，
低噪音僅 43 分貝 (1300CMH)，使用更無擾；
專利雙輪葉，高效率實現大風量 (2000CMH)。



超清晰操作顯示區

三段風量調整，最長八小時定時顯示，遠距離也清楚，戴工作手套一樣好操作；在不拔除電源插頭下能夠記憶前次使用狀態，方便下次直接使用。



多台串接，安全延長電源

側邊輔助延長電源插座，並內建電流保護開關，可延伸串接 9 台使用。3 米長電源線，可收納於把手處。



三種出風角度

三種不同的擺放角度，輕鬆轉換應用情境，鎖定位置快速送風、強勁吹乾，出風安靜穩定且不震動，適合公共場所、商場、旅館、辦公場域等通風循環。



0° 水平直吹
地面送風，快速乾燥



45° 仰角送風
壁面送風，加速空氣對流



90° 垂直出風
間接送風，維持空氣循環

超長送風距離

出風口頸縮設計，風量更為集中，送風距離達 10 公尺，高於傳統風機。



垂直堆疊好收納

穩固卡槽設計，最高可堆疊 4 台主機、易收納節省儲物空間。



防塵濾網耐久保新

防塵濾網可阻絕空氣中灰塵與毛髮進入風扇；旋轉固定式設計，可輕易拆卸後清洗。



弧形工學把手設計

容易提握，攜帶移動更方便。



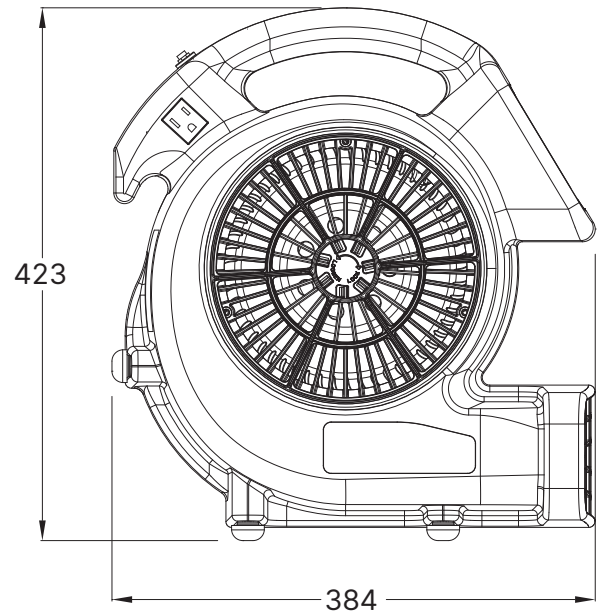
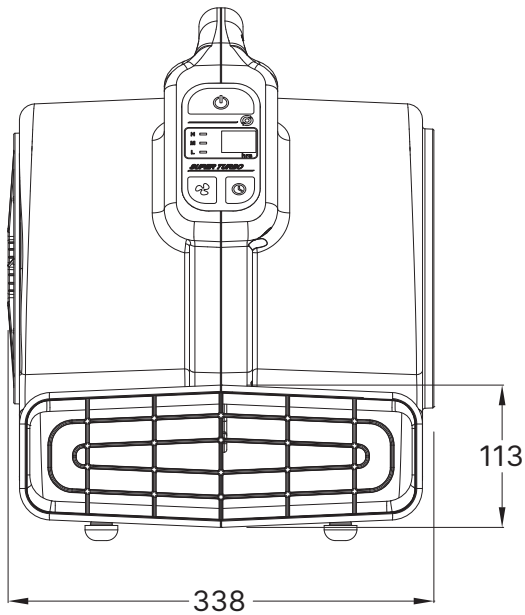
嚴格落摔測試，堅固耐用

材料設計結構牢固、通過嚴格落摔試驗。



產品尺寸圖

單位：mm



產品規格

型號 (PART NO.)	淨重 (kg)	額定電源 (VAC/Hz)	檔位	輸入功率 (W)	風量 (m ³ /h)	噪音 (dBA)
VCB2000T	5.6	110/60	低	25	1300	43
			中	47	1600	49
			高	82	2000	54

- 風量是本公司測試結果的中心值，有 ±10% 的公差範圍。
- 特性皆在額定電源下的數值。
- 規格若有變動，將不另行通知。



台達電子工業股份有限公司
33341 桃園市龜山區山鶯路 252 號
聯絡電話：0800-005-966
Email：DELTA.VENTILATION@deltaww.com
www.deltaww.com
AMR_202309

 **DELTA** 台達
Smarter. Greener. Together.